

M-Serie M 601 / M 602

Terminal mit integriertem Drucker

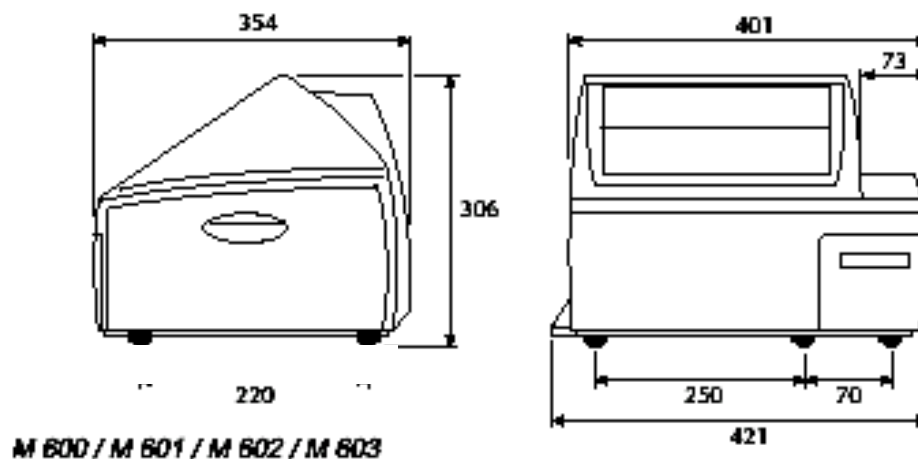
- ◆ Kassen- Waagenterminal mit integriertem Kassettendrucker
- ◆ Kassetten-Drucker für Bon- u. Etikettenrollen bis zu 120 mm Durchmesser
- ◆ Gehäuse aus unempfindlichem hellgrauen Kunststoff
- ◆ Anzeige: Hintergrundbeleuchtetes LCD-Display
- ◆ Bis zu 99 verschiedene Etikettenformate – 87 davon vorprogrammiert
- ◆ Großer Text- und Datenspeicher
- ◆ Programmierbare Barcodes
- ◆ Abrechnungsmodus mit MwSt-Ausweisung
- ◆ Ethernet-Netzwerk-Funktionen für optimale Systemfähigkeit
- ◆ Im Verbund bis zu 31 Waagen
- ◆ 40 Vorwahltasten programmierbar
- ◆ **M601**
Mit der Option zum Anschluß an Waagen-Plattformen H205 / H305,
- ◆ **M602**
Kassenterminal
- ◆ **M602**
Option: Kassenschublade



M601 / M602

Technische Daten

Leistung	35 VAA 160VA im Druckbetrieb
Netzspannung	220V-240V bei 50 Hz oder 60 Hz
Maße in mm H x B x T	306 x 421 x 354
Netto-Gewicht	ca. 11 kg
Brutto-Gewicht	ca. 15 kg





Bei Schumann ist man gut daran!

Bezeichnung	Wägebereich kg	Ablesbarkeit g	Bestell-Nr.	Preis in Euro
M 602	Kassenterminal		WBe8146-0035	2650,-
M 601-geeicht	bis 60	ab 1	WBe8146-0030	2650,-
Zubehör:				
Programmiersoftware			WBEMX50	249,-
Beschalung			WBe3437-0141	27,-
Kassenschublade			WKSchbl	192,-
PLU-Haube			WBe3837-0169	8,-
Thekenbrett			WBe3837-0200	192,-

Albert Schumann GmbH / Schul Str. 12 / D-24969 Sillerup
Tel.: + 49 4604 759
Fax: + 49 4604 98 93 67
Email: office@schumann-gmbh.de
www.schumann-gmbh.de